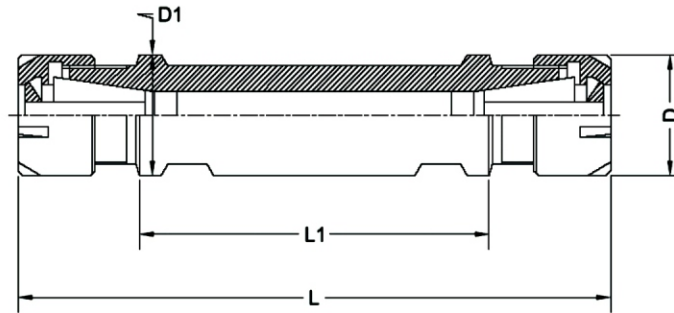




ER Cylindrical Holders



Double End - ER Cylindrical Holders-Flat with Mini Nut - Inch series

Product Code	D mm	D1 mm	L mm	L1 mm
ERS/DE-F- 5/8" x 015 / ER 8 MF	12	15.875	45	15
ERS/DE-F- 5/8" x 025 / ER 8 MF	12	15.875	55	25
ERS/DE-F- 3/4" x 040 / ER 11 MF	16	19.05	80	40
ERS/DE-F- 3/4" x 070 / ER 11 MF	16	19.05	110	70
ERS/DE-F- 3/4" x 090 / ER 11 MF	16	19.05	130	90
ERS/DE-F- 3/4" x 055 / ER 16 MF	22	19.05	107	55
ERS/DE-F- 1" x 062 / ER 16 MF	22	25.4	118	62

Double End - ER Cylindrical Holders-Flat with Mini Nut - Metric series

Product Code	D mm	D1 mm	L mm	L1 mm
ERS/DE-F- 16 x 050 / ER 11 MF	16	16	90	50
ERS/DE-F- 20 x 030 / ER 11 MF	16	20	70	30
ERS/DE-F- 20 x 050 / ER 11 MF	16	20	90	50
ERS/DE-F- 20 x 055 / ER 16 MF	22	20	107	55
ERS/DE-F- 22 x 055 / ER 16 MF	22	22	111	55
ERS/DE-F- 22 x 075 / ER 16 MF	22	22	131	75
ERS/DE-F- 25 x 062 / ER 16 MF	22	25	118	62
ERS/DE-F- 32 x 055 / ER 20 MF	28	32	111	55
ERS/DE-F- 32 x 075 / ER 20 MF	28	32	131	75